

Onduleurs solaires

# Onduleurs de chaînes ABB PVI-10.0/12.5-TL-OUTD 10 à 12.5 kW



**Conçu pour un usage commercial, cet onduleur triphasé optimise le productible du champ PV que le ciel soit dégagé ou couvert.**

Algorithme MPPT précis et rapide garant d'un productible optimal.

### **Deux MPPT indépendants et un rendement allant jusqu'à 97,8%**

Cet appareil sans transformateur propose deux MPPT indépendants et un rendement allant jusqu'à 97,8%. Les courbes de rendement "plates" assurent une efficacité élevée quelque soit le taux de charge de l'onduleur, garantissant des performances régulières et stables sur toute la plage de puissance de sortie et de tension d'entrée.

La large plage de tensions d'entrée rend l'onduleur adapté aux installations avec une longueur de chaîne réduite.

### **Points clés**

- Véritable topologie de pont triphasé pour un convertisseur de sortie DC/AC
- Topologie sans transformateur
- La protection de découplage de chaque onduleur est conforme aux spécificités locales du réseau électrique. Ces codes pays sont sélectionnés lors de la mise en service
- Large plage d'entrée
- Les deux MPPT indépendants permettent une récupération optimale de l'énergie pour les champs PV répartis selon deux inclinaisons ou orientations

## Points clés additionnels

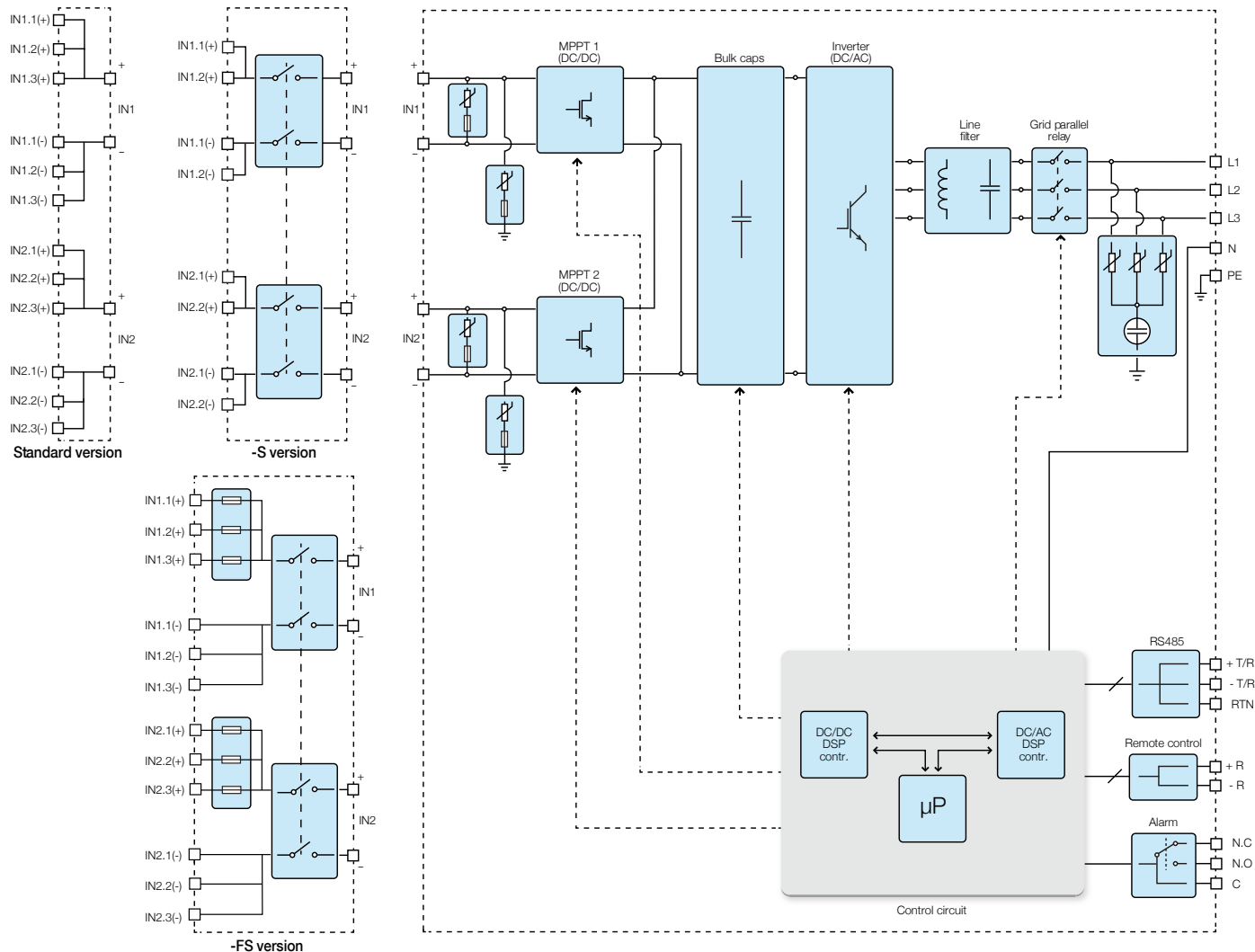
- Convertisseur de puissance
  - « sans électrolyte » pour prolonger davantage sa durée de vie et sa fiabilité à long terme
- Inter-sectionneur DC intégré conformément aux normes internationales (version -S)
- Refroidissement par convection naturelle pour une fiabilité maximale
- Boîtier extérieur pour une utilisation sans restriction quelles que soient les conditions climatiques
- Interface de communication RS-485 (pour la connexion à un ordinateur portable ou à un datalogger)



## Données techniques et types

Code du type	PVI-10.0-TL-OUTD	PVI-12.5-TL-OUTD
<b>En entrée</b>		
Tension d'entrée DC maximale absolue ( $V_{max,abs}$ )	900 V	
Tension d'entrée DC de démarrage ( $V_{start}$ )	360 V (aj. 250...500 V)	
Plage de tensions d'entrée DC de fonctionnement ( $V_{dcm, min}...V_{dcm, max}$ )	0,7 x $V_{start}...850$ V	
Tension d'entrée Nominale DC ( $V_{dcr}$ )	580 V	
Puissance d'entrée DC nominale ( $P_{dcr}$ )	10300 W	12800 W
Nombre de MPPT indépendants	2	
Puissance d'entrée DC maximale pour chaque MPPT ( $P_{MPPTmax}$ )	6500 W	8000 W
Plage de tensions d'entrée DC avec configuration parallèle de MPPT à $P_{acr}$	300...750 V	360...750 V
Limite de puissance DC avec configuration parallèle de MPPT	Réduction linéaire de max à zéro [ $750 V \leq V_{MPPT} \leq 850 V$ ]	
Limite de puissance DC pour chaque MPPT avec configuration indépendante de MPPT à $P_{acr}$ , exemple déséquilibre max	6500 W [ $380 V \leq V_{MPPT} \leq 750 V$ ] l'autre canal : $P_{dcr}$ -6500 W [ $225 V \leq V_{MPPT} \leq 750 V$ ]	8000 W [ $445 V \leq V_{MPPT} \leq 750 V$ ] l'autre canal : $P_{dcr}$ -8000 W [ $270 V \leq V_{MPPT} \leq 750 V$ ]
Intensité d'entrée DC maximale ( $I_{dcm, max}$ )/pour chaque MPPT ( $I_{MPPTmax}$ )	34,0 A / 17,0 A	
Courant de court-circuit d'entrée maximal pour chaque MPPT	22,0 A	
Nombre de paires d'entrées DC pour chaque MPPT	2 (version -S) 3 (version standard ou -FS)	
Type de connexion DC	Connecteur PV sans outil WM/MC4	
<b>Protection d'entrée</b>		
Protection contre l'inversion de polarité	Protection de l'onduleur vis-à-vis du générateur PV, pour les versions standard, -S et -FS	
Protection contre les surtensions d'entrée de chaque MPPT - Varistance	2	2
Commande d'isolement champ PV	Selon les normes locales	
Caractéristiques de l'interrupteur DC pour chaque MPPT (Version avec inter-sectionneur DC)	25 A / 1000 V	
Calibre des fusibles (Versions avec fusibles)	12 A / 1000 V	
<b>En sortie</b>		
Type de connexion réseau AC	Triphasée 3W ou 4W+PE	
Puissance AC nominale ( $P_{acr} @ \cos\phi=1$ )	10000 W <sup>(6)</sup>	12500 W
Puissance de sortie AC maximale ( $P_{acmax} @ \cos\phi=1$ )	11000 W <sup>(3)</sup>	13800 W <sup>(4)</sup>
Puissance de sortie AC apparente maximale ( $S_{max}$ )	11500 VA	13800 VA
Tension réseau AC nominale ( $V_{acr}$ )	400 V	
Plage de tensions AC	320...480 V <sup>(1)</sup>	
Intensité de sortie AC maximale ( $I_{ac, max}$ )	16,6 A	20,0 A
Contribution au courant de court-circuit	19,0 A	22,0 A
Fréquence de sortie nominale ( $f_n$ )	50 Hz / 60 Hz	
Plage de fréquences de sortie ( $f_{min}...f_{max}$ )	47...53 Hz / 57...63 Hz <sup>(2)</sup>	
Facteur de puissance nominal et plage de réglage	> 0,995, adj. $\pm 0,9$ with $P_{acr}=10,0$ kW, $\pm 0,8$ avec max 11,5 kVA	> 0,995, adj. $\pm 0,9$ with $P_{acr}=12,5$ kW, $\pm 0,8$ avec max 13,8 kVA
Distorsion harmonique totale en courant	< 2%	
Type de connexion AC	Bornier à vis, presse étoupe M40	
<b>Protection de sortie</b>		
Protection anti-îlotage	Selon les normes locales	
Protection contre les surintensités AC maximum	19,0 A	22,0 A
Protection contre les surtensions de sortie - Varistance	3 + éclateurs à gaz	
<b>Performance opérationnelle</b>		
Rendement maximum ( $\eta_{max}$ )	97,8%	
Rendement pondéré (EURO/CEC)	97,1% / -	97,2% / -
Seuil de puissance d'alimentation	30,0 W	
Consommation en veille	< 10,0 W	

## Schéma fonctionnel du PVI-10.0/12.5-TL-OUTD



## Données techniques et types

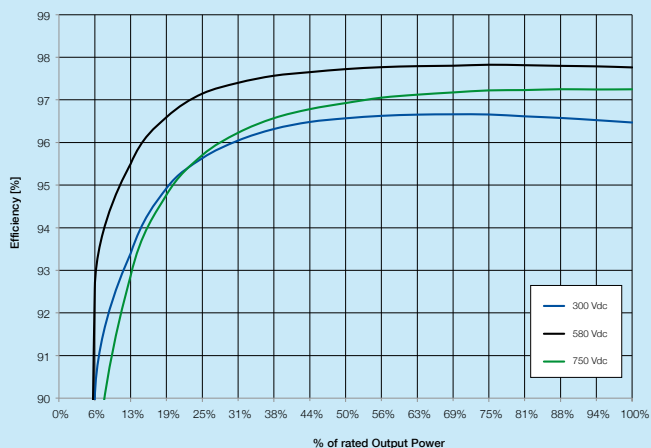
Code du type	PVI-10.0-TL-OUTD	PVI-12.5-TL-OUTD
<b>Communication</b>		
Surveillance locale filaire	PVI-USB-RS232_485 (opt.)	
Télesurveillance	VSN300 Wifi Logger Card <sup>®</sup> (opt.), PVI-AEC-EVO (opt.), VSN700 Data Logger (opt.)	
Surveillance locale sans fil	VSN300 Wifi Logger Card <sup>®</sup> (opt.)	
Interface utilisateur	16 caractères x affichage LCD 2 lignes	
<b>Paramètres environnementaux</b>		
Plage de température de fonctionnement	-25...+60 °C/-13...+140 °F avec réduction au-delà de 55 °C/131 °F	-25...+60 °C/-13...140 °F avec réduction au-delà de 50 °C/122 °F
Humidité relative	0...100% condensation	
Émission de bruit	< 50 dB(A) à 1 m	
Altitude de fonctionnement maximale sans réduction de puissance	2000 m/6560 pieds	
<b>Caractéristiques générales</b>		
Indice de protection environnementale	IP 65	
Refroidissement	Naturel	
Dimensions (H x l x P)	716mm x 645mm x 224mm / 28.2" x 25.4" x 8.8"	
Poids	< 41.0 kg / 90.4 lb	
Système de fixation	Support mural	
<b>Sécurité</b>		
Niveau d'isolement	Sans transformateur	
Marquage	CE (50Hz seulement)	
Norme CEM et de sécurité	EN62109-1, EN62109-2, AS/NZS3100, AS/NZS 60950, EN61000-6-2, EN61000-6-3, EN61000-3-11, EN61000-3-12	
Norme réseau (Vérifiez la disponibilité auprès de votre canal de vente)	CEI 0-21, CEI 0-16, VDE 0126-1-1, VDE-AR-N 4105, G59/3, C10/11, EN 50438 (pas ppour toutes les annexes nationales), RD1699, RD 1565, AS 4777, BDEW, ABNT NBR 16149, CLC/FprTS 50549, PEA, MEA	CEI 0-21, CEI 0-16, VDE 0126-1-1, VDE-AR-N 4105, G59/3, C10/11, EN 50438 (pas ppour toutes les annexes nationales), RD1699, RD 1565, AS 4777, BDEW, ABNT NBR 16149, CLC/FprTS 50549
<b>Variants disponibles des produits</b>		
Standard	PVI-10.0-TL-OUTD	PVI-12.5-TL-OUTD
Avec inter-sectionneur DC	PVI-10.0-TL-OUTD-S	PVI-12.5-TL-OUTD-S
Avec inter-sectionneur DC et fusibles	PVI-10.0-TL-OUTD-FS	PVI-12.5-TL-OUTD-FS

1. La plage de tension AC peut varier selon la norme réseau spécifique à chaque pays
2. La plage de fréquence peut varier selon la norme réseau spécifique à chaque pays
3. Limité à 10000 W pour la Belgique et l'Allemagne

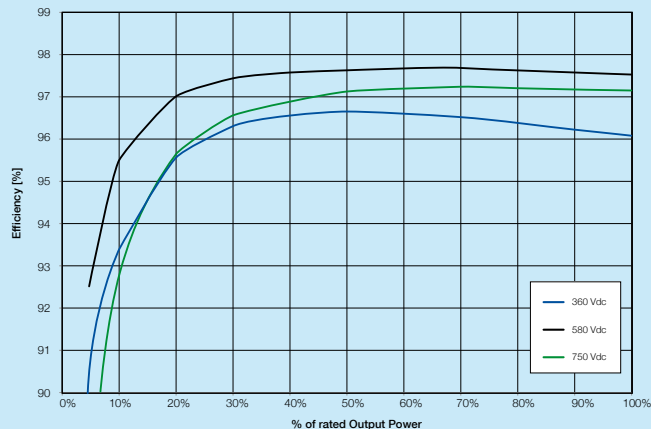
4. Limité à 12500 W pour l'Allemagne
5. Vérifiez la disponibilité avant de passer commande

**Remarque. Les fonctionnalités non spécifiquement mentionnées dans la présente fiche ne sont pas incluses dans le produit**

Courbes de rendement du PVI-10.0-TL-OUTD



Courbes de rendement du PVI-12.5-TL-OUTD



**Assistance et service**

ABB accompagne ses clients avec une offre de services et un réseau de professionnels qui intervient dans plus de 60 pays. Les services couvrent le cycle de vie complet des produits : installation et mise en service, maintenance préventive, pièces de rechange, réparation et recyclage.

Pour en savoir plus, contactez votre représentant local ABB ou rendez-vous sur le site :

[www.abb.fr/solarinverters](http://www.abb.fr/solarinverters)  
[www.abb.fr](http://www.abb.fr)

© Copyright 2014 ABB. Tous droits réservés. Les spécifications sont sujettes à modification sans préavis.

