

Onduleurs solaires

Onduleurs de chaînes ABB PVI-5000/6000-TL-OUTD 5 à 6 kW



Conçu pour les installations photovoltaïques résidentielles de taille moyenne, cet onduleur occupe une niche particulière spécifique à certains pays.

Cet onduleur offre tous les avantages habituels, y compris une section à double entrées pour gérer deux chaînes avec un MPPT indépendant, un algorithme précis à vitesse élevée pour la conversion et la récupération de l'énergie en temps réel, mais aussi un fonctionnement sans transformateur pour un rendement atteignant 97,0 %.

Adapté aux installations à faible puissance avec une taille de chaîne réduite

La large plage de tensions d'entrée rend l'onduleur adapté aux installations avec une longueur de chaîne réduite. Les courbes de rendement "plates" assurent une efficacité élevée quelque soit le taux de charge de l'onduleur, garantissant des performances régulières et stables sur toute la plage de puissance de sortie et de tension d'entrée

Cet onduleur pour l'extérieur a été conçu comme une unité complètement étanche pour supporter les conditions climatiques les plus difficiles.

Points clés

- Sortie monophasée
- Topologie sans transformateur
- La protection de découplage de chaque onduleur est conforme aux spécificités locales du réseau électrique. Ces codes pays sont sélectionnés lors de la mise en service
- Les deux MPPT indépendants permettent une récupération optimale de l'énergie pour les champs PV répartis selon deux inclinaison ou orientations

Points clés additionnels

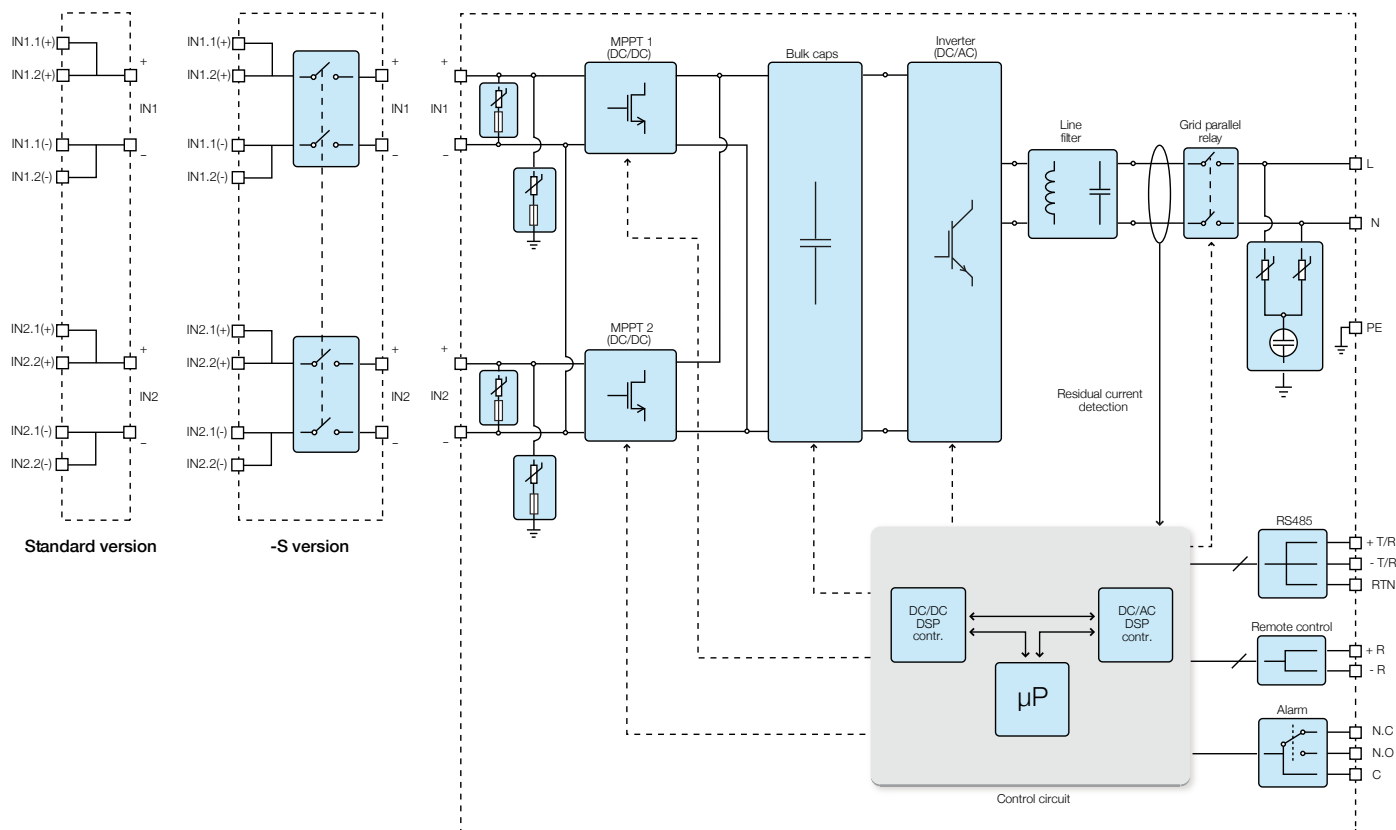
- Large plage d'entrée
- Refroidissement par convection naturelle pour une fiabilité maximale
- Boîtier extérieur pour une utilisation sans restriction quelles que soient les conditions climatiques
- Interface de communication RS-485 (pour la connexion à un ordinateur portable ou à un datalogger)



Données techniques et types

Code du type	PVI-5000-TL-OUTD	PVI-6000-TL-OUTD
En entrée		
Tension d'entrée DC maximale absolue ($V_{max,abs}$)	600 V	
Tension d'entrée DC de démarrage (V_{start})	200 V (aj. 120...350 V)	
Plage de tensions d'entrée DC de fonctionnement ($V_{domin}...V_{domax}$)	$0.7 \times V_{start}...580$ V	
Tension d'entrée Nominale DC (V_{dcr})	360 V	
Puissance d'entrée DC nominale (P_{dcr})	5150 W	6200 W
Nombre de MPPT indépendants	2	
Puissance d'entrée DC maximale pour chaque MPPT ($P_{MPPTmax}$)	4000 W	
Plage de tensions d'entrée DC avec configuration parallèle de MPPT à P_{acr}	150...530 V	180...530 V
Limite de puissance DC avec configuration parallèle de MPPT	Réduction linéaire de max à zéro [$530 \text{ V} \leq V_{MPPT} \leq 580 \text{ V}$]	
Limite de puissance DC pour chaque MPPT avec configuration indépendante de MPPT à P_{acr} , exemple déséquilibre max	4000 W [$220 \text{ V} \leq V_{MPPT} \leq 530 \text{ V}$] l'autre canal : $P_{dcr} - 4000$ W [$90 \text{ V} \leq V_{MPPT} \leq 530 \text{ V}$]	4000 W [$220 \text{ V} \leq V_{MPPT} \leq 530 \text{ V}$] l'autre canal : $P_{dcr} - 4000$ W [$120 \text{ V} \leq V_{MPPT} \leq 530 \text{ V}$]
Intensité d'entrée DC maximale ($I_{dcr,max}$)/pour chaque MPPT ($I_{MPPTmax}$)	36.0 A / 18.0 A	
Courant de court-circuit d'entrée maximal pour chaque MPPT	22.0 A	
Nombre de paires d'entrées DC pour chaque MPPT	2	
Type de connexion DC	Connecteur PV sans outil WM/MC4	
Protection d'entrée		
Protection contre l'inversion de polarité	Oui, d'une source de courant limitée	
Protection contre les surtensions d'entrée de chaque MPPT - Varistance	2	
Commande d'isolement champ PV	Selon les normes locales	
Caractéristiques de l'interrupteur DC pour chaque MPPT (Version avec inter-sectionneur DC)	25 A / 600 V	
En sortie		
Type de connexion réseau AC	Monophasée	
Puissance AC nominale ($P_{acr} @ \cos\phi=1$)	5000 W	6000 W
Puissance de sortie AC maximale ($P_{ac,max} @ \cos\phi=1$)	5000 W	6000 W
Puissance de sortie AC apparente maximale (S_{max})	5560 VA	6670 VA
Tension réseau AC nominale ($V_{acr,r}$)	230 V	
Plage de tensions AC	180...264 V ⁽¹⁾	
Intensité de sortie AC maximale ($I_{ac,max}$)	25.0 A	30.0 A
Contribution au courant de court-circuit	32.0 A	40.0 A
Fréquence de sortie nominale (f_r)	50 Hz / 60 Hz	
Plage de fréquences de sortie ($f_{min}...f_{max}$)	47...53 Hz / 57...63 Hz ⁽²⁾	
Facteur de puissance nominal et plage de réglage	> 0.995, adj. ± 0.9 with $P_{acr} = 5.0$ kW	> 0.995, adj. ± 0.9 with $P_{acr} = 6.0$ kW
Distorsion harmonique totale en courant	< 3.5%	
Type de connexion AC	Bornier, presse étoupe M32	

Schéma fonctionnel du PVI-5000/6000-TL-OUTD



Données techniques et types

Code du type	PVI-5000-TL-OUTD	PVI-6000-TL-OUTD
Protection de sortie	Selon les normes locales	
Protection anti-îlotage	Selon les normes locales	
Protection contre les surintensités AC maximum	32.0 A	40.0 A
Protection contre les surtensions de sortie - Varistance	2 (L - N / L - PE)	
Performance opérationnelle		
Rendement maximum (η_{max})	97.0%	
Rendement pondéré (EURO/CEC)	96.4% / -	
Seuil de puissance d'alimentation	10.0 W	
Consommation en veille	< 8.0 W	
Communication		
Surveillance locale filaire	PVI-USB-RS232_485 (opt.)	
Télésurveillance	VSN300 Wifi Logger Card [®] (opt.), PVI-AEC-EVO (opt.), VSN700 Data Logger (opt.)	
Surveillance locale sans fil	VSN300 Wifi Logger Card [®] (opt.)	
Interface utilisateur	16 caractères x affichage LCD 2 lignes	
Paramètres environnementaux		
Plage de température de fonctionnement	-25...+60°C (-13...+ 140°F)	-25...+60 °C/-13...140 °F avec réduction au-delà de 50 °C/122 °F
Humidité relative	0...100% condensation	
Émission de bruit	<50 dB(A) à 1 m	
Altitude de fonctionnement maximale sans réduction de puissance	2000 m/6560 pieds	
Caractéristiques générales		
Indice de protection environnementale	IP 65	
Refroidissement	Naturel	
Dimensions (H x l x P)	810mm x 325mm x 222mm / 31.9" x 12.8" x 8.7"	
Poids	< 26.0 kg / 57.3 lb	
Système de fixation	Support mural	
Sécurité		
Niveau d'isolement	Sans transformateur	
Marquage	CE (50Hz seulement)	
Norme CEM et de sécurité	EN62109-1, EN62109-2, AS/NZS3100, AS/NZS 60950, EN61000-6-1, EN61000-6-3, EN61000-3-11, EN61000-3-12	
Norme réseau (Vérifiez la disponibilité auprès de votre canal de vente)	CEI 0-21, VDE 0126-1-1, G59/3, EN 50438 (pas ppour toutes les annexes nationales), RD1699, AS 4777, C10/11, IEC 61727, ABNT NBR 16149, CLC/FprTS: 50549, PEA, MEA	CEI 0-21, VDE 0126-1-1, G59/3, EN 50438 (pas ppour toutes les annexes nationales), RD1699, AS 4777, C10/11, IEC 61727, ABNT NBR 16149, CLC/FprTS 50549
Variantes disponibles des produits		
Standard	PVI-5000-TL-OUTD	PVI-6000-TL-OUTD
Avec inter-sectionneur DC	PVI-5000-TL-OUTD-S	PVI-6000-TL-OUTD-S

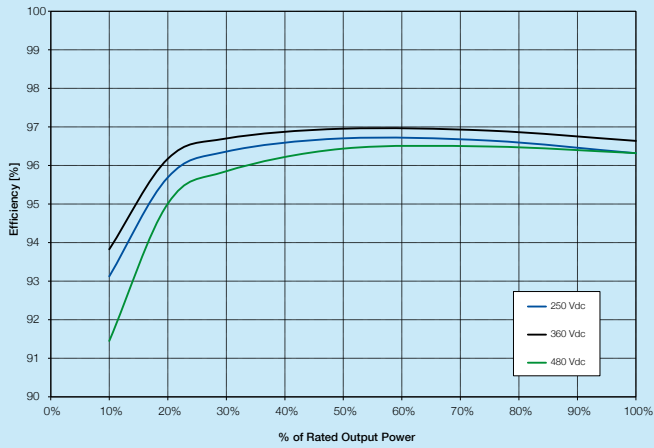
1. La plage de tension AC peut varier selon la norme réseau spécifique à chaque pays 3. Vérifiez la disponibilité avant de passer commande

2. La plage de fréquence peut varier selon la norme réseau spécifique à chaque pays

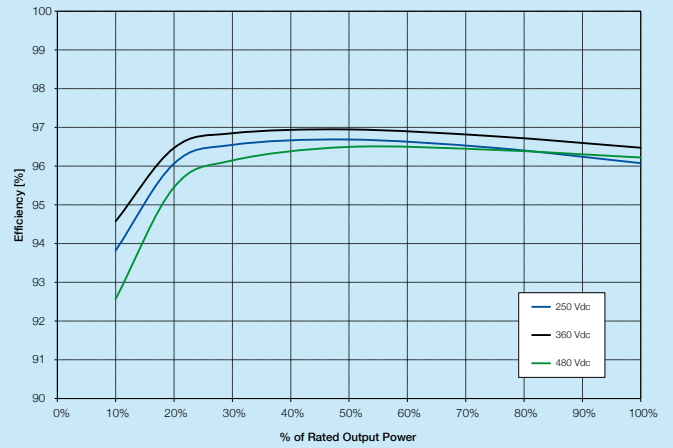
Remarque. Il est fortement déconseillé d'utiliser ces onduleurs avec des différentiels à haute sensibilité (30mA) en France. Une protection différentielle de calibre minimum 300mA est nécessaire afin d'éviter des disjonctions intempestives

Remarque. Les fonctionnalités non spécifiquement mentionnées dans la présente fiche ne sont pas incluses dans le produit

Courbes de rendement du PVI-5000-TL-OUTD



Courbes de rendement du PVI-6000-TL-OUTD



Assistance et service

ABB accompagne ses clients avec une offre de services et un réseau de professionnels qui intervient dans plus de 60 pays. Les services couvrent le cycle de vie complet des produits : installation et mise en service, maintenance préventive, pièces de rechange, réparation et recyclage.

Pour en savoir plus, contactez votre représentant local ABB ou rendez-vous sur le site :

www.abb.fr/solarinverters
www.abb.fr

© Copyright 2014 ABB. Tous droits réservés.
Les spécifications sont sujettes à modification sans préavis.

