

Onduleurs de chaînes ABB

UNO-2.0/2.5-I-OUTD

2 à 2.5 kW



Les UNO-2.0-I et UNO-2.5-I intègrent la technologie éprouvée d'ABB. Ces onduleurs, les plus petits de la gamme d'onduleurs de chaînes, sont idéaux pour les installations résidentielles monophasées.

Algorithme MPPT précis et rapide garant d'un productible optimal.

Rendement jusqu'à 96,3 %

Malgré le transformateur d'isolement HF intégré, l'UNO-2.0-I et l'UNO-2.5-I ont un rendement de 96,3 %.

La large plage de tensions d'entrée rend l'onduleur adapté aux installations de faible puissance avec une taille de chaîne réduite.

Cet onduleur innove avec une nouvelle esthétique, un dissipateur thermique intégré, et un affichage intuitif en face avant.

Cet onduleur robuste est étanche et peut ainsi être installé en extérieur.

Points clés

- Sortie monophasée
- Topologie avec transformateur haute fréquence
- La protection de découplage de chaque onduleur est conforme aux spécificités locales du réseau électrique. Ces codes pays sont sélectionnés lors de la mise en service
- Large plage d'entrée
- Les courbes de rendement plates assurent une efficacité élevée à tous les niveaux de sortie, garantissant des performances régulières et stables sur toute la plage de puissance de sortie et de tension d'entrée

Points clés additionnels

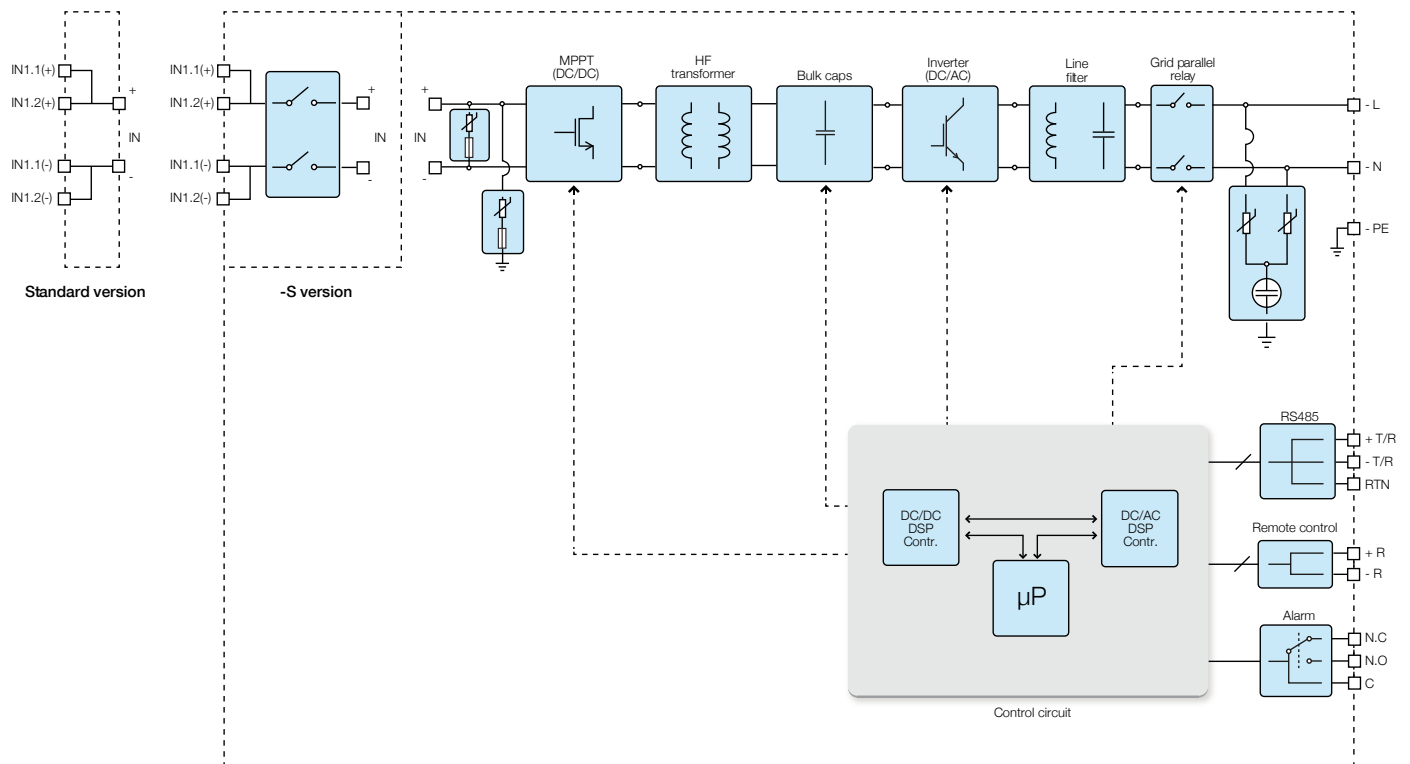
- Refroidissement par convection naturelle pour une fiabilité maximale
- Boîtier extérieur pour une utilisation sans restriction quelles que soient les conditions climatiques (indice de protection IP65)
- Interface de communication RS-485 (pour la connexion à un ordinateur portable ou à un datalogger)



Données techniques et types

Code du type	UNO-2.0-I-OUTD	UNO-2.5-I-OUTD
En entrée		
Tension d'entrée DC maximale absolue ($V_{max,abs}$)	520 V	
Tension d'entrée DC de démarrage (V_{start})	200 V (aj. 120...350 V)	
Plage de tensions d'entrée DC de fonctionnement ($V_{dmin}...V_{dmax}$)	0.7 x $V_{start}...520$ V	
Tension d'entrée Nominale DC (V_{dcr})	360 V	
Puissance d'entrée DC nominale (P_{dcr})	2100 W	2600 W
Nombre de MPPT indépendants	1	
Puissance d'entrée DC maximale pour chaque MPPT ($P_{MPPTmax}$)	2300 W Réduction linéaire de max à zéro [470V ≤ V_{MPPT} ≤ 520V]	2900 W Réduction linéaire de max à zéro [470V ≤ V_{MPPT} ≤ 520V]
Plage de tensions DC d'entrée MPPT ($V_{MPPTmin}...V_{MPPTmax}$) à P_{acr}	200...470 V	
Intensité d'entrée DC maximale ($I_{dcr,max}$)/pour chaque MPPT ($I_{MPPTmax}$)	12.5 A / 12.5 A	12.8 A / 12.8 A
Courant de court-circuit d'entrée maximal pour chaque MPPT	15.0 A	
Nombre de paires d'entrées DC pour chaque MPPT	2	
Type de connexion DC	Connecteur PV sans outil WM/MC4	
Protection d'entrée		
Protection contre l'inversion de polarité	Oui, d'une source de courant limitée	
Protection contre les surtensions d'entrée de chaque MPPT - Varistance	2	
Commande d'isolement champ PV	Selon les normes locales	
Caractéristiques de l'interrupteur DC pour chaque MPPT (Version avec inter-sectionneur DC)	16 A / 600 V	
En sortie		
Type de connexion réseau AC	Monophasée	
Puissance AC nominale (P_{acr} @ $\cos\phi=1$)	2000 W	2500 W
Puissance de sortie AC maximale ($P_{ac,max}$ @ $\cos\phi=1$)	2200 W ⁽⁴⁾	2750 W ⁽⁵⁾
Tension réseau AC nominale ($V_{ac,r}$)	230 V	
Plage de tensions AC	180...264 V ⁽¹⁾	
Intensité de sortie AC maximale ($I_{ac,max}$)	10.5 A	12.5 A
Contribution au courant de court-circuit	16.0 A	
Fréquence de sortie nominale (f)	50 Hz / 60 Hz	
Plage de fréquences de sortie ($f_{min}...f_{max}$)	47...53 Hz / 57...63 Hz ⁽²⁾	
Facteur de puissance nominal et plage de réglage	> 0.990 ⁽³⁾	
Distorsion harmonique totale en courant	< 2%	
Type de connexion AC	Bornier à vis, presse étoupe M25	
Protection de sortie		
Protection anti-îlotage	Selon les normes locales	
Protection contre les surintensités AC maximum	15.0 A	
Protection contre les surtensions de sortie - Varistance	2 (L - N / L - PE)	

Schéma fonctionnel du UNO-2.0/2.5-I-OUTD



Données techniques et types

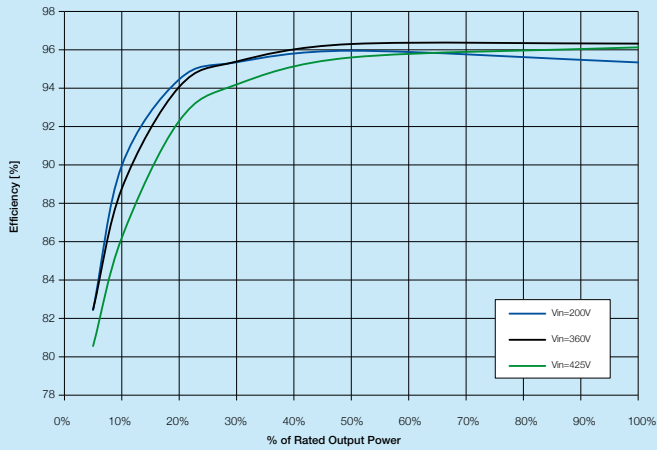
Code du type	UNO-2.0-I-OUTD	UNO-2.5-I-OUTD
Performance opérationnelle		
Rendement maximum (η_{max})		96.3%
Rendement pondéré (EURO/CEC)	95.1% / -	95.4% / -
Seuil de puissance d'alimentation		24.0 W
Consommation en veille		< 8.0 W ⁽³⁾
Communication		
Surveillance locale filaire	PVI-USB-RS232_485 (opt.)	
Télesurveillance	VSN300 Wifi Logger Card ⁽⁹⁾ (opt.), PVI-AEC-EVO (opt.), VSN700 Data Logger (opt.)	
Surveillance locale sans fil	VSN300 Wifi Logger Card ⁽⁹⁾ (opt.)	
Interface utilisateur	Affichage graphique	
Paramètres environnementaux		
Plage de température de fonctionnement	-25...+60 °C/-13...140 °F avec réduction au-delà de 50°C (122° F)	-25...+60 °C/-13...140 °F avec réduction au-delà de 45 °C (113 °F)
Humidité relative	0...100% condensation	
Émission de bruit	< 50 dB(A) à 1 m	
Altitude de fonctionnement maximale sans réduction de puissance	2000 m/6560 pieds	
Caractéristiques générales		
Indice de protection environnementale	IP 65	
Refroidissement	Naturel	
Dimensions (H x l x P)	518mm x 367mm x 161mm / 20.4" x 14.4" x 6.3"	
Poids	< 17 kg / 37.4 lb	
Système de fixation	Support mural	
Sécurité		
Niveau d'isolement	Transformateur HF	
Marquage	CE (50Hz seulement)	
Norme CEM et de sécurité	EN 50178, EN62109-1, EN62109-2, AS/NZS3100, AS/NZS 60950, EN61000-6-2, EN61000-6-3, EN61000-3-2, EN61000-3-3	
Norme réseau (Vérifiez la disponibilité auprès de votre canal de vente)	CEI 0-21(6), VDE 0126-1-1, VDE-AR-N 4105(7), G83/2, EN 50438 (pas ppour toutes les annexes nationales), RD 1699, AS 4777, C10/11, IEC 61727, ABNT NBR 16149, CLC/FprTS 50549	
Variantes disponibles des produits		
Standard	UNO-2.0-I-OUTD	UNO-2.5-I-OUTD
Avec inter-sectionneur DC	UNO-2.0-I-OUTD-S	UNO-2.5-I-OUTD-S

1. La plage de tension AC peut varier selon la norme réseau spécifique à chaque pays
2. La plage de fréquence peut varier selon la norme réseau spécifique à chaque pays
3. Consommation de nuits < 0,6W
4. Limité à 2000 W pour l'Allemagne
5. Limité à 2500 W pour l'Allemagne

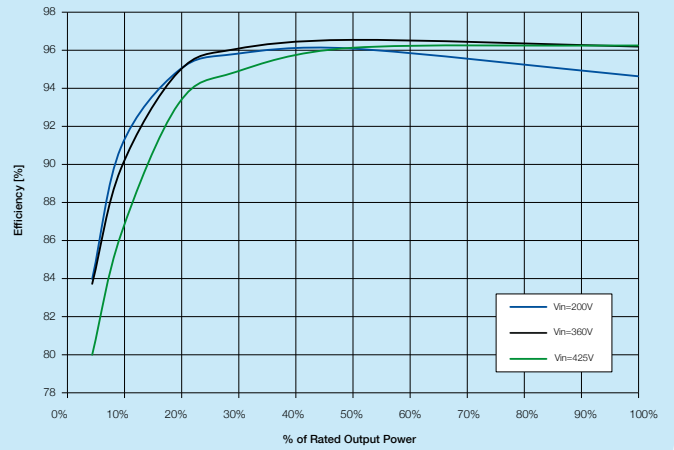
6. Limité aux installations ≤ 3 kW
7. Limité aux installations ≤ 3.68 kVA
8. Ce produit ne gère pas la puissance réactive
9. Vérifiez la disponibilité avant de passer commande

Remarque. Les fonctionnalités non spécifiquement mentionnées dans la présente fiche ne sont pas incluses dans le produit

Courbes de rendement du UNO-2.0-I-OUTD



Courbes de rendement du UNO-2.5-I-OUTD



Assistance et service

ABB accompagne ses clients avec une offre de services et un réseau de professionnels qui intervient dans plus de 60 pays. Les services couvrent le cycle de vie complet des produits : installation et mise en service, maintenance préventive, pièces de rechange, réparation et recyclage.

Pour en savoir plus, contactez votre représentant local ABB ou rendez-vous sur le site :

www.abb.fr/solarinverters
www.abb.fr

© Copyright 2014 ABB. Tous droits réservés. Les spécifications sont sujettes à modification sans préavis.

